



**Alfa Cluj SRL** este o societate românească cu capital privat străin, înființată în anul 1996.

Societatea face parte dintr-un grup de firme specializate în furnizarea de tehnică de încărcare-descărcare și manipulare a mărfurilor, dotare a depozitelor și produse pentru protecția mediului înconjurător.



Produsele și serviciile oferite pe piață se grupează în 5 divizii principale:

- Gutman
- Alfa Doors
- Alfa Logistik
- Alfa Recycling
- Service

**Gutman**  
calitate din 1996

# EN 1492

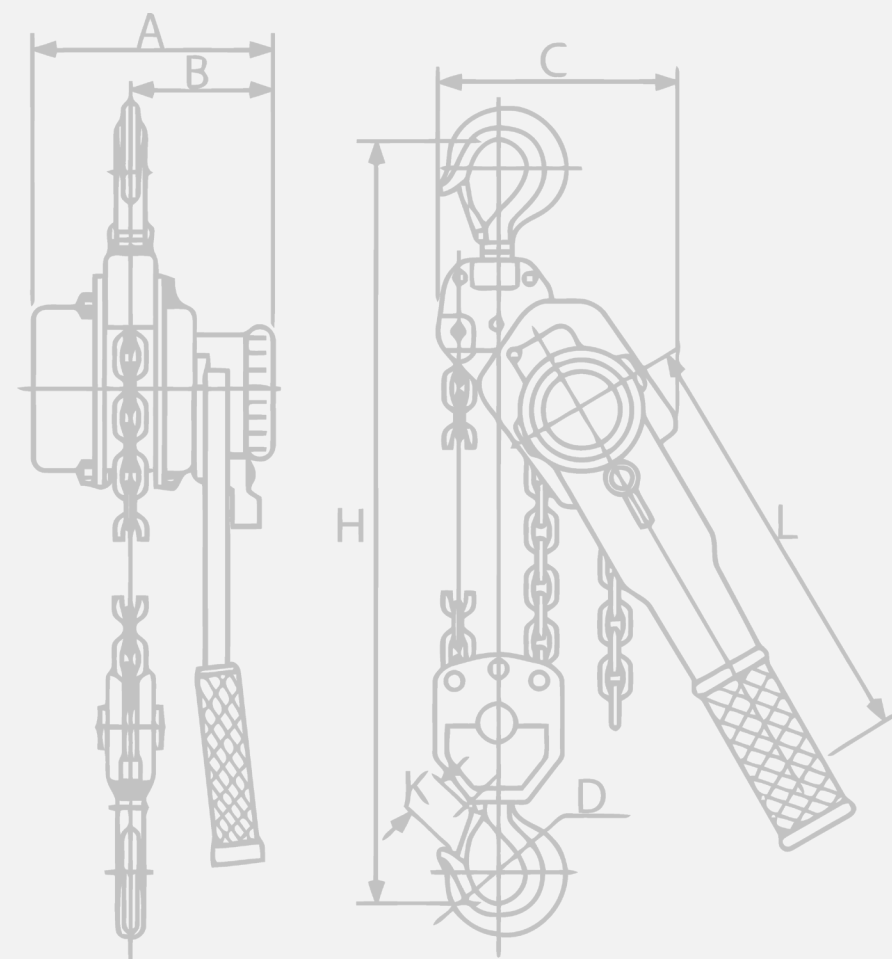
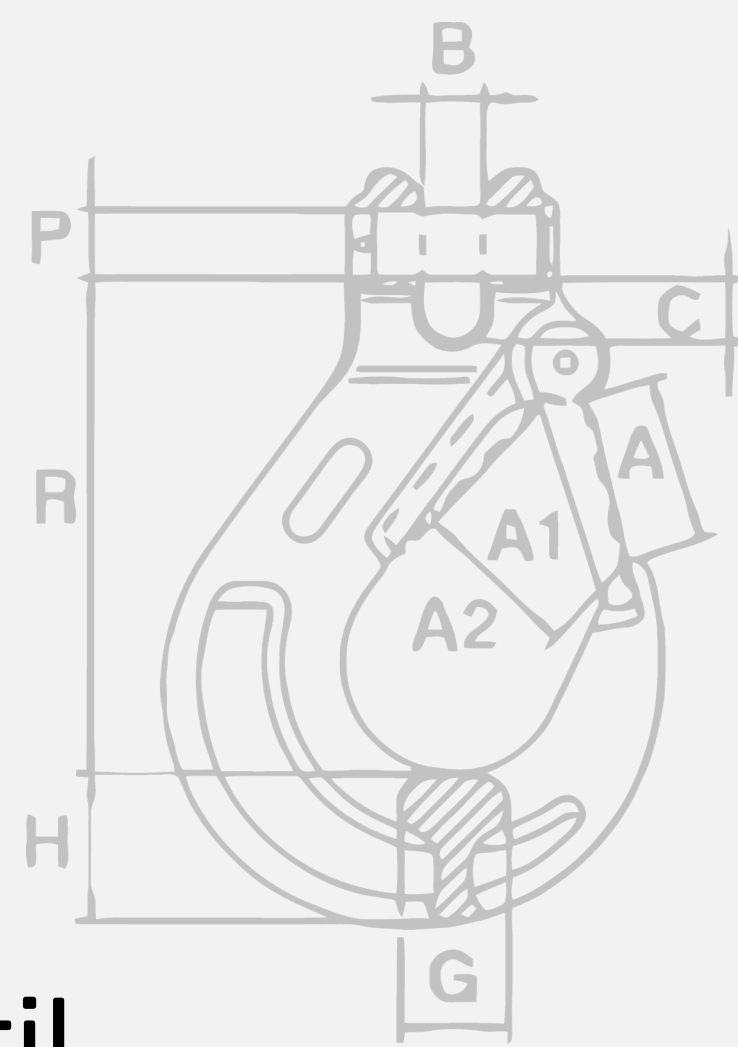
Alfa Cluj SRL prin marca Gutman este **producător român** de accesorii de ridicare din materiale textile (poliester) cu portanțe între 0,25 și 15 tone:

- chingi de ridicare
- chingi de ancorare
- frânghiile de ridicare

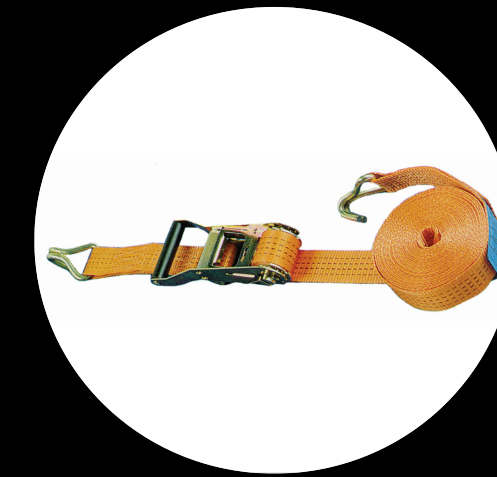
*Frânghiile și chingile textile de ridicare, produse și comercializate de Alfa Cluj, sunt realizate conform normelor europene EN 1492*



- chingi de ridicare și de ancorare;
- dispozitive de ridicare din material textil, lanț și cablu de oțel;
- sfori și frânghii;
- palane și electropalane;
- cârlige, clești și inele pentru manevrarea diferitelor sarcini;
- chei de tachelaj;
- transpaleți;
- stivuitoare.



## Accesorii și dispozitive de ridicare



# Parteneri de încredere Gutman

verope ®  
rely on

Yale®



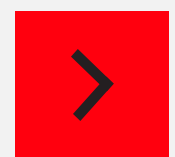


## **gama de produse**

- > rafturi industriale**
- > electrostivuitoare și transpaletă electrici**
- > dispozitive atașabile stivuitoarelor pentru diverse manevre și funcții**
- > dulapuri și vestiare**
- > mese hidraulice**
- > sisteme de parcare**



# Întrebări frecvente



**Am un depozit. Îmi puteți face cea mai bună configurație a rafturilor?**

Sigur că da! Avem nevoie de câteva informații inițiale. Dacă este nevoie, un agent de-al nostru se va deplasa la sediul dumneavoastră pentru o ofertă personalizată.

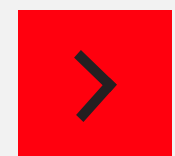
---



**Oferiți montaj pentru rafturi?**

Da, dacă se solicită o ofertă de preț cu montaj inclus. Echipele noastre vă stau la dispoziție!

---

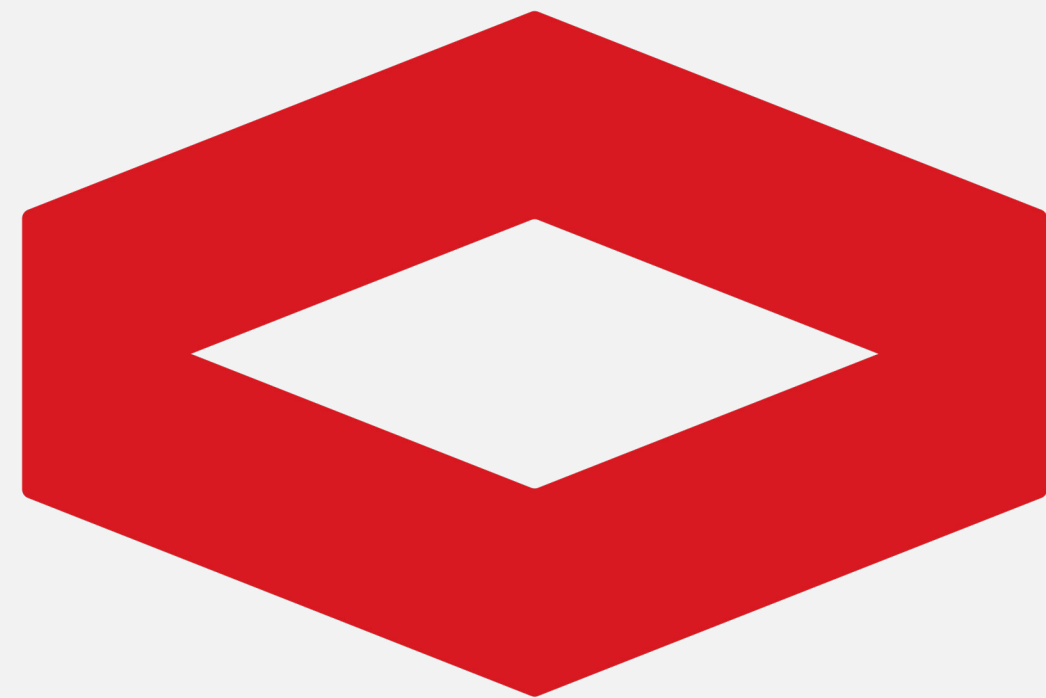


**Platformele hidraulice se pot personaliza?**

Platformele hidraulice pot fi personalizate în funcție de nevoiele dumneavoastră!



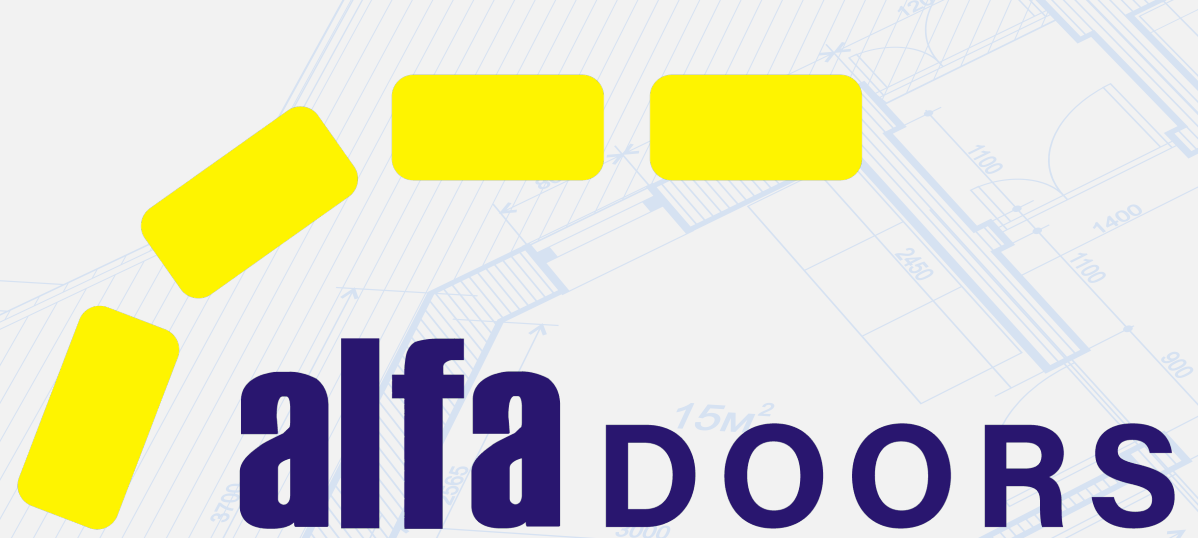
# Parteneri de încredere Alfa Logistik



**TRANSLYFT®**







**Specialiști în uși industriale,  
uși tehnice, sisteme de acces și  
închideri industriale**

Uși secționale

Uși rapide

Egalizatoare de rampă

Obturatoare termice

Uși frigorifice

Uși rezistente la foc

Uși ruloare și grilaje

Uși metalice și tehnice

Uși culisante și armonice

Uși și obloane ALA

Uși de garaj

Sisteme de control acces

Sisteme de protecție la inundații

Produse complementare



Te ajutăm la fiecare pas  
Totul ca tu să iei decizia cea mai bună  
pentru comapnia ta

## Consultanță în alegerea soluției

---

Consultanță de specialitate în  
alegerea soluției potrivite

## Optimizare de costuri și bugete

---

Optimizarea costurilor prin  
adaptarea celei mai bune soluții  
tehnic-economic

## Livrare și montaj

---

Te scăpăm de o grijă. După  
plasarea comenzii, lucrurile  
rămân în grija noastră

## Garanție și service

---

Scopul nostru este acela de  
a vă feri de grijile privind  
echipamentele furnizate de noi

[alfadoors@alfa-cluj.ro](mailto:alfadoors@alfa-cluj.ro)



# Parteneri de încredere Alfa Doors

**RITEHITE**<sup>®</sup>  
ALWAYS LOOKING AHEAD



*PARTNER*  
**EFAFLEX**   
*safe high-speed doors*

The EFAFLEX logo consists of the brand name in a bold, orange, italicized sans-serif font. To the right of the text is a stylized, metallic-looking graphic of a running animal, possibly a cheetah or leopard. Below the brand name is the tagline "safe high-speed doors" in a smaller, italicized, grey sans-serif font.



## **Produse potrivite pentru:**

**hârtie, carton (inclusiv cutii), deșeuri tipografice, folii de plastic, materiale textile, deșeuri industriale, plastic (inclusiv PET-uri) sau piele.**

## **Alfa Recycling oferă soluții de reciclare deșeuri, cum ar fi:**

- Prese de balotat verticale
- Prese de balotat semi-automate
- Prese de balotat automate
- Tocătoare și perforatoare
- Compactoare
- Benzi transportatoare
- Alte accesorii

[recycling@alfa-cluj.ro](mailto:recycling@alfa-cluj.ro)



# Legea impune verificarea echipamentelor de ridicat

Alfa Cluj realizează verificări tehnice

în atelierul propriu dotat corespunzător sau, la cerere, la sediul beneficiarului

## Funcționalitate

Instalațiile / dispozitivele dumneavoastră de ridicare vor rămâne funcționale și sigure în permanență

## În deplină legalitate

Procedați conform prevederilor legale iar firma deținătoare nu se expune consecințelor legale și unor amenzi în urma unui control al autorităților

## Siguranță

Protejați integritatea și sănătatea angajaților dumneavoastră prin punerea la dispoziție a unor echipamente sigure, verificate și legale



# Disponem de următoarele dotări:

- stand de probă orizontal de 100 tone
- stand de probă vertical de 5 tone
- sarcini de probă
- atelier de reparații dotat corespunzător
- autospecială cu stand de probă mobil